



METALMASTER®

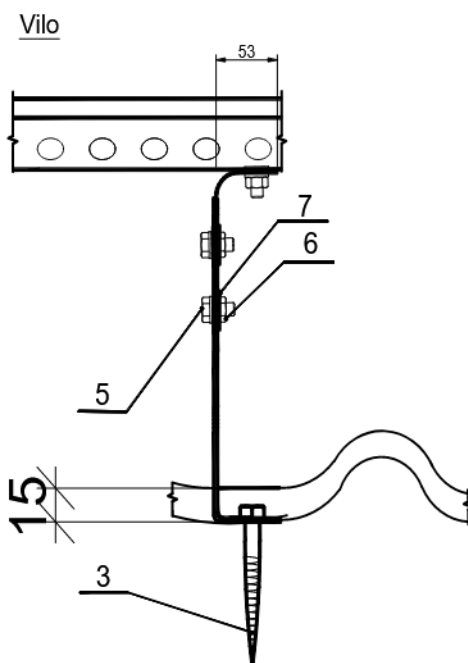
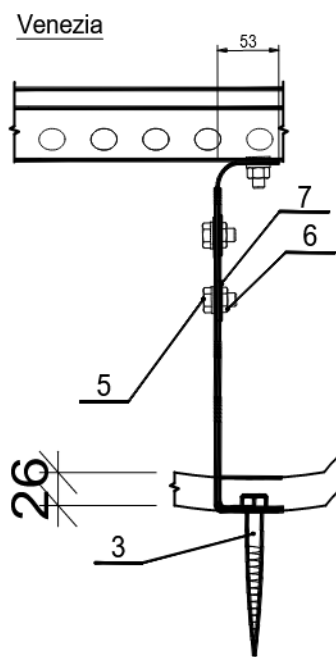
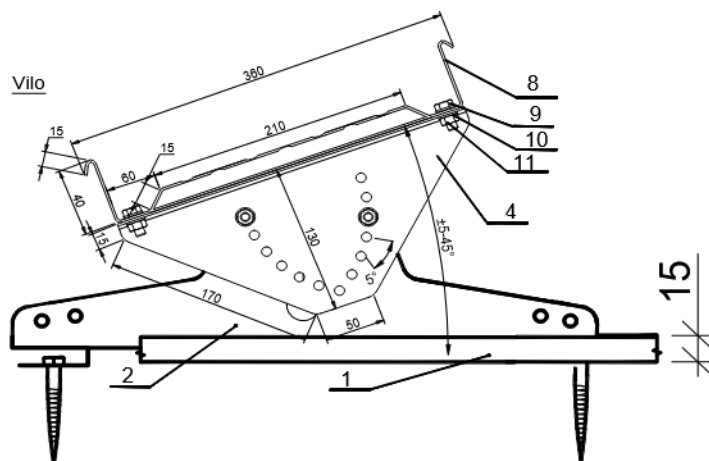
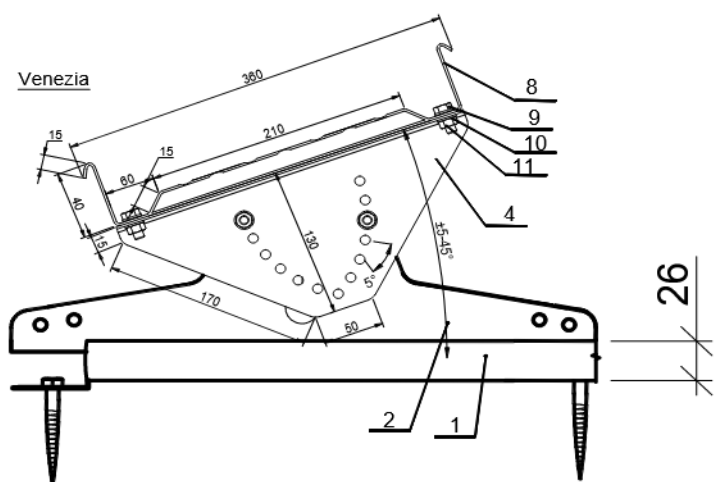
JUMTA LAIPA

VENEZIA

VILO

MONTĀŽAS INSTRUKCIJA

JUMTA LAIPA VENEZIA un VILO



Jumta laipas montāžas komplekts 1.12m

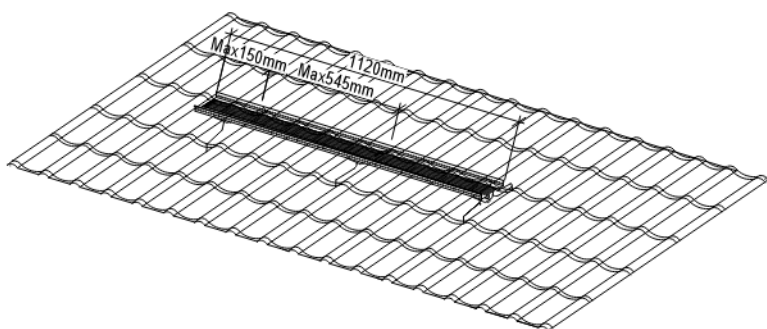
Pozīcija	Nosaukums	Skaits
1.	<i>Jumta profils.</i>	-
2.	<i>RP stipr. Plāksne</i>	3
3.	<i>Skrūve M8x100</i>	6
4.	<i>Slīpuma regulēšanas Plāksne</i>	3
5.	<i>Skrūve M8x14</i>	6
6.	<i>Uzgrieznis M8</i>	6
7.	<i>Paplāksne M8</i>	6
8.	<i>Laipa 1.12m</i>	1
9.	<i>Skrūve M10x16</i>	6
10.	<i>Uzgrieznis M10</i>	6
11.	<i>Paplāksne M10</i>	6

Daudzums atkarīgs no komplektu skaita.

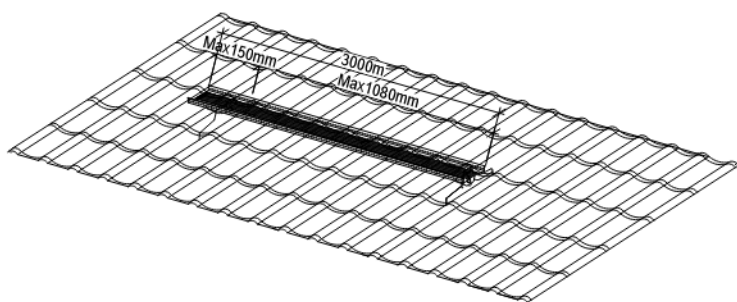
Jumta laipas montāžas komplekts 3m

Pozīcija	Nosaukums	Skaits
1.	<i>Jumta profils.</i>	-
2.	<i>RP stipr. Plāksne</i>	4
3.	<i>Skrūve M8x100</i>	8
4.	<i>Slīpuma regulēšanas Plāksne</i>	4
5.	<i>Skrūve M8x14</i>	8
6.	<i>Uzgrieznis M8</i>	8
7.	<i>Paplāksne M8</i>	8
8.	<i>Laipa 3m</i>	1
9.	<i>Skrūve M10x16</i>	8
10.	<i>Uzgrieznis M10</i>	8
11.	<i>Paplāksne</i>	8

Daudzums atkarīgs no komplektu skaita.



1.att.



2.att.

Pielietojums

- Jumta laipa ir nepieciešama, ja jumta slīpums ir lielāks par (5°);
- Jumta laipu var uzstādīt $5^\circ - 45^\circ$ grādu jumta slīpumam.
- Jumta laipas noteikti vajadzētu uzstādīt, lai droši pārvietotos uz jumta;

Drošība

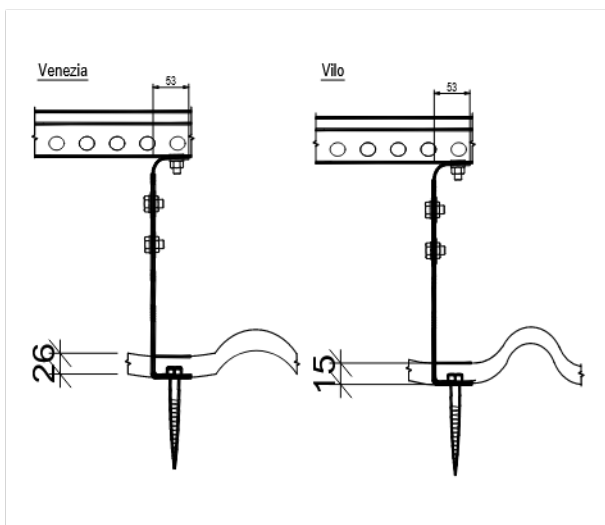
- Uz jumta laipas var atrasties 1 persona ar svaru līdz 110kg!
- Pārvietojoties uz jumta laipas lietot drošības saites!
- Ziemas periodā, pirms pārvietoties uz jumta laipas, notīrīt sniegu no jumta laipas!

Pirms jumta laipas uzstādīšana:

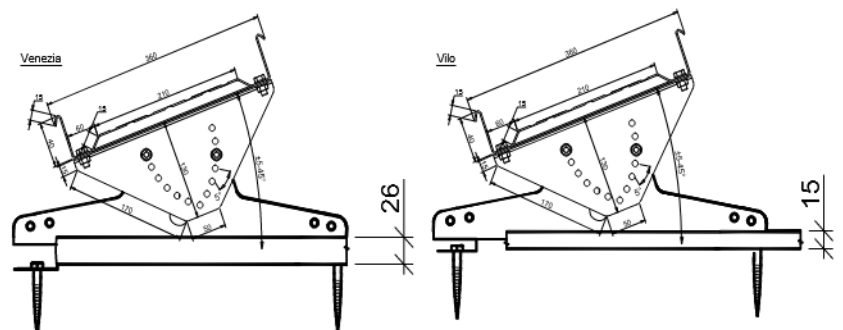
- Izplānojiet vietu, kur veiksiet uzstādīšanu.
- Parliecinieties, ka jumta konstrukcija ir stabila.
- Jumta laipu ieteicams uzstādīt virs jumta latām. (Idēali, ja var piestiprināt pie spāres).
- Parbaudiet, vai jumta segums ir uzstādīts saskaņā ar jumta uzstādīšanas instrukciju.
- Pirms balstu uzstādīšanas iezīmējiet taisnu līniju, kur plānojat uzstādīt jumta laipas, piemēram, ar krāsainu krīta auklu.
- Parliecinieties, ka jumta laipa tiks uzstādīta taisnā līnijā.

Jumta laipas uzstādīšana:

- Uzstādiet PR stiprinājuma plāksni, to novietojiet jumta šuves izvirzījuma malā tā, lai PR stiprinājuma plāksne atrastos vertikālā stāvoklī.(3.att.)
- Parliecinieties, ka PR stiprinājuma plāksnes detaļas atrodas tādā stāvoklī, kā norādīts attēlā.(3 un 4.att.)
- PR stiprinājuma plāksni saskrūvējiet kopā ar jumtu izmantojot 2 skrūves M8x100mm (3 un 4.att.).
- Skrūves pievilkt tā, lai tās viegli iespiestos PR stiprinājumā plāksnē. Spēcīgāk skrūvēt nav ieteicams.
- Pie RP stiprinājuma plāksnes piestipriniet, slīpuma regulēšanas plāksni ar 2 M8x14 skrūvēm ar uzgriezni un paplāksni.(4.att.)
- Piestipriniet jumta laipas celiņu pie slīpuma regulēšanas plāksnes ar 2 M10x16 skuvēm ar uzgriezni un paplāksni. Maksimālais attalums starp RP stiprinājuma plāksnēm un laipas galiem nedrīkst pārsniegt 150 mm(1 un 2.att.).
- Jumta laipu, vienkārši pagarina ievietojot to viens otrā.



3.att.



4.att.