



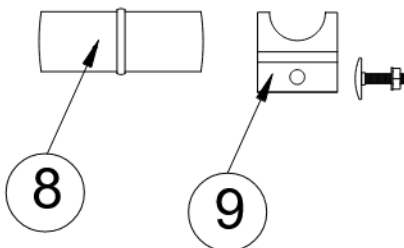
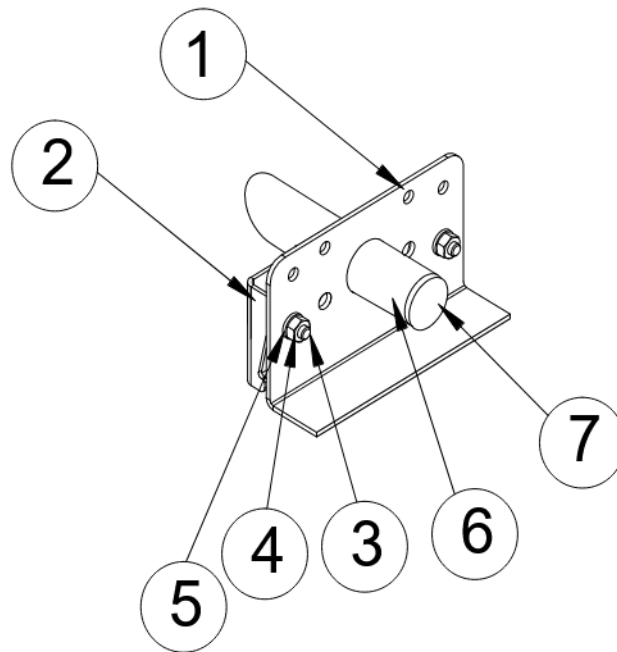
# METALMASTER®

## NELIELU JUMTU SNIEGA BARJERA

SOLO CLASSICA 480 UN 275  
VALCPROFILS

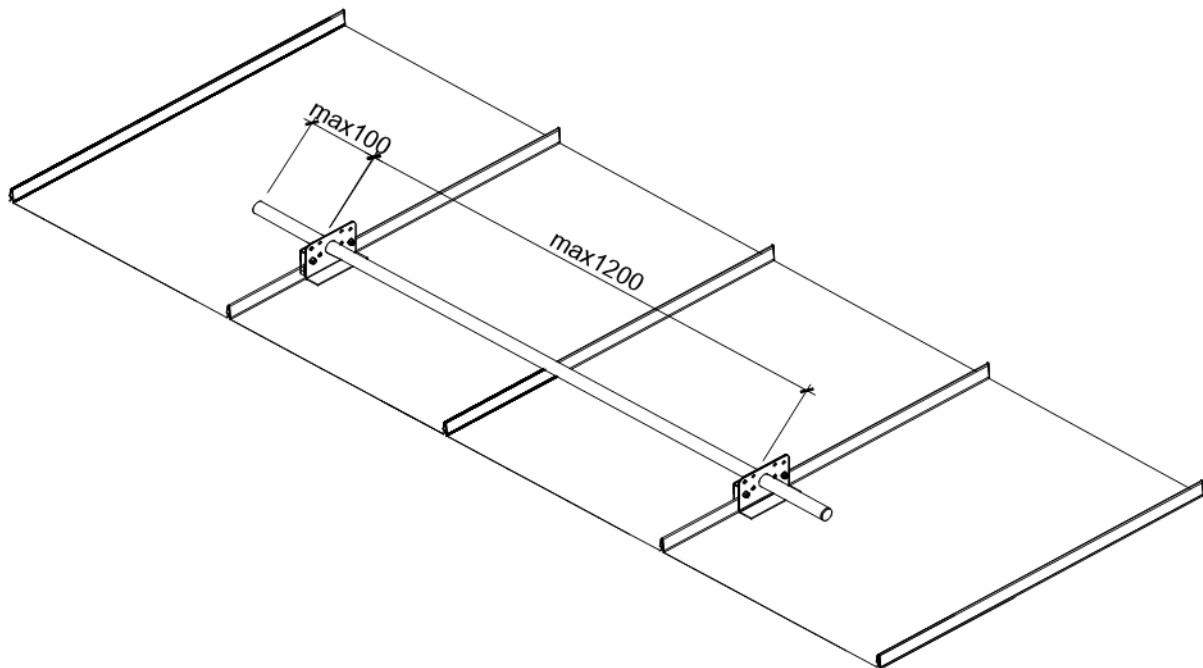
MONTĀŽAS INSTRUKCIJA

## Nelielu jumtu sniega barjera – Solo 480 un 275 / Valcprofils



Sniega barjeras montāžas komplekts SOLO/VALC		Komplekts
Poz.	Nosaukums	Skaitis
1.	L stiprinājuma plāksne	4
2.	RP stiprinājums	8
3.	Skrūve M8x35	8
4.	Uzgrieznis M8	8
5.	Paplāksne M8	8
6.	D=25 caurule (3m)	1*
7.	Plastmasas gali	2*
8.	Cauruļu savienotājs	1*
9.	Cauruļu saspiedējs ar skrūvi M6x16	2*

\* Daudzums atkarīgs no komplektu skaita.



1.att.

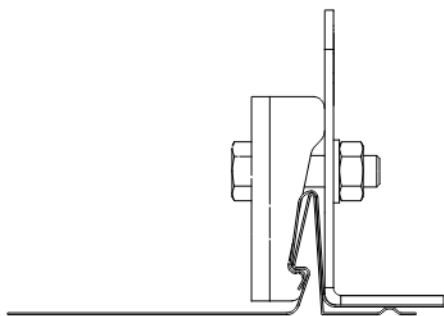
## **Pielietojums**

- Sniega barjera ir nepieciešama, ja jumta slīpums ir lielāks par  $7^\circ$ , bet nepārsniedz slīpumu  $28^\circ$ .
- Laidumi kuri nepārsniedz 5 metrus,
- Sniega barjeras noteikti vajadzētu uzstādīt virs ejām, ietvēm, ja tie ir zem ēkas karnīzēm;

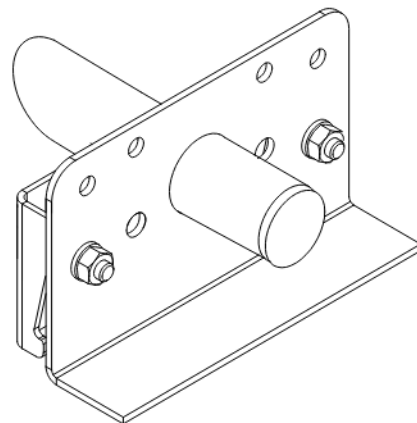
## **Sniega barjeras uzstādīšana**

- Izplānojiet vietu, kur veiksiet uzstādīšanu.
- Parliecinieties, ka jumta konstrukcija ir stabila.
- Sniega barjeras L stiprinājuma plāksnes, jauzstāda virs jumta latām.
- Parbaudiet, vai jumta segums ir uzstādīts saskaņā ar jumta uzstādīšanas instrukciju.
- Pirms L stiprinājuma plāksnes uzstādīšanas iezīmējiet taisnu līniju, kur plānojat uzstādīt sniega barjeras, piemēram, ar krāsainu krīta auklu.
- Parliecinieties, ka sniega barjera tiks uzstādītas taisnā līnijā.

- Uzstādiet L stiprinājuma plāksnes vienā jumta šuves malā.(2.att.)
- RP stiprinājumus novietojiet otras šuves malā(2.att.)
- Parliecinieties, ka L un RP stiprinājuma detaļas atrodas tādā stāvkoļī, kā norādīts attēlā.(3.att.)
- Saskrūvējiet kopā izmantojot bultskrūvi M8x35mm, uzgriezni M8 un paplāksni(2.att.).
- Skrūves pievilkt tā, lai L stiprinājuma plāksne stingri turētos pie jumta materiāla(2.att.).
- Ievietojiet caurules tam paredzētajās vietās. Maksimālais attalums starp L stiprinājuma plāksnēm un caurules galiem nedrīkst pārsniegt 100 mm(1.att.).
- Caurules nofiksē ar cauruļu saspiedēju.
- Sniega barjeras var vienkārši pagarināt, savienojot caurules ar cauruļu savienotāju.



2.att.



3.att.