



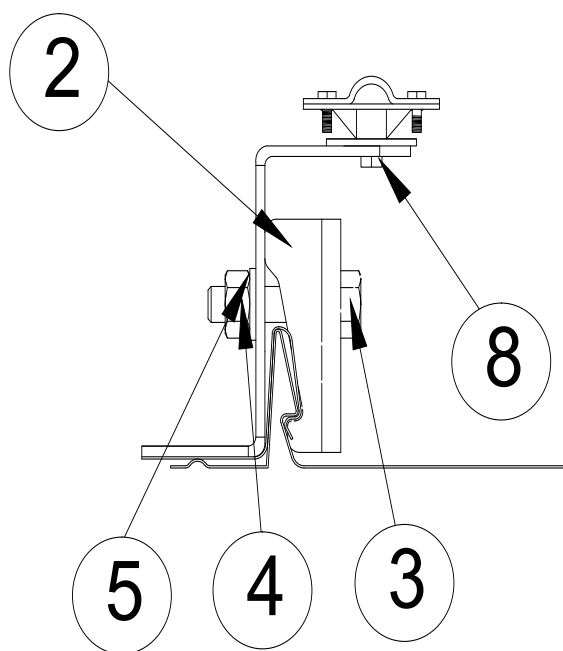
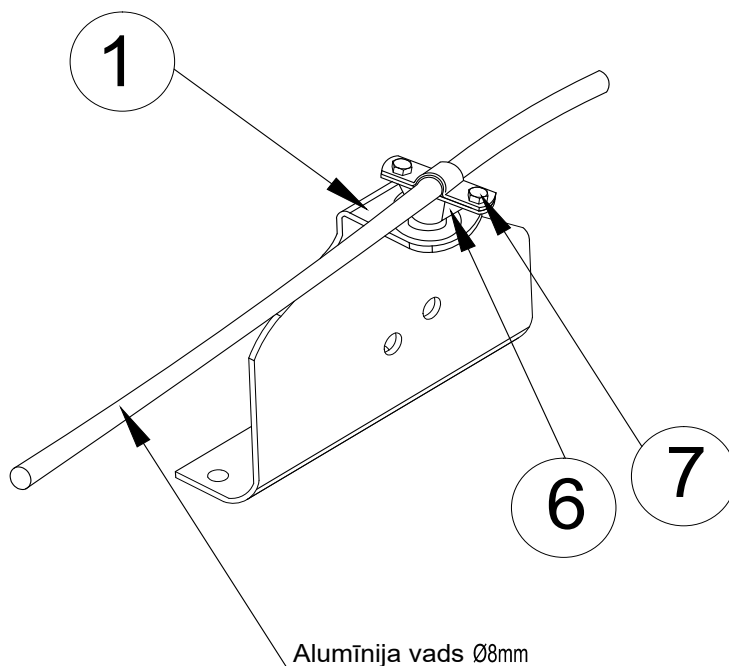
# METALMASTER®

ZIBENS NOVEDĒJA  
STIPRINĀJUMS

SOLO CLASSICA 480 UN 275  
VALCPROFILS

MONTĀŽAS INSTRUKCIJA

## Zibens novedēja stiprinājums – Solo 480 un 275 / Valcprofils



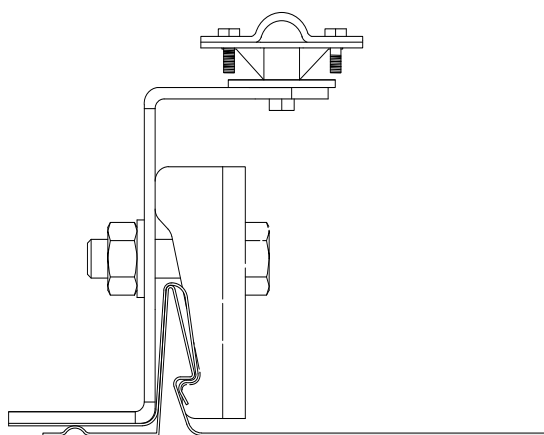
Zibens novedēja montāžas komplekts SOLO/VALC		Komplekts
Poz.	Nosaukums	Skaitis
1.	Z stiprinājuma plāksne	1*
2.	RP stiprinājums	2*
3.	Skrūve M8x35	2*
4.	Uzgrieznis M8	2*
5.	Paplāksne M8	2*
6.	Zibens novedēja vadu turētājs	1*
7.	Skrūve M6x12	2*
8.	Skrūve M8x20	1*

\* Daudzums atkarīgs no komplektu skaita.

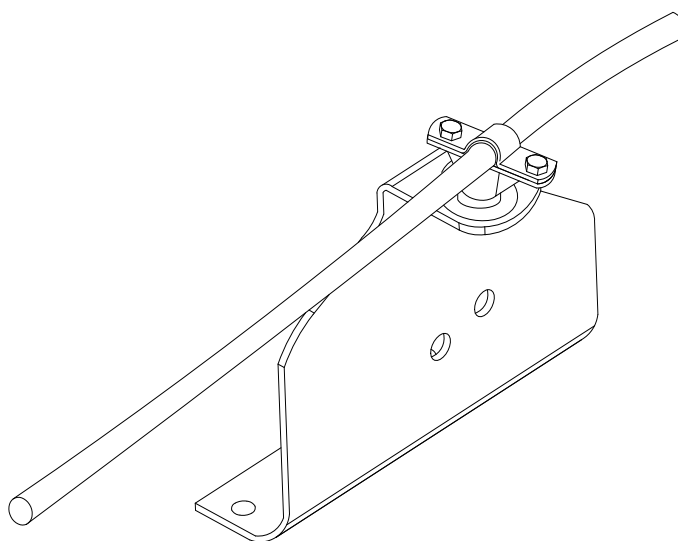
## Zibens novedēja uzstādīšana

---

- Izplānojiet vietu, kur veiksiet uzstādīšanu.
- Parliecinieties, ka jumta konstrukcija ir stabila.
- Zibens novedēja Z stiprinājuma plāksnes, jauzstāda virs jumta latām.
- Parbaudiet, vai jumta segums ir uzstādīts saskaņā ar jumta uzstādīšanas instrukciju.
- Uzstādiat Z stiprinājuma plāksnes vienā jumta šuves malā.(1.att.)
- RP stiprinājumus novietojiet otras šuves malā(1.att.)
- Parliecinieties, ka Z un RP stiprinājuma detaļas atrodas tādā stāvkolī, kā norādīts attēlā.(2.att.)
- Saskrūvējiet kopā izmantojot bultskrūvi M8x35mm, uzgriezni M8 un paplāksni(1.att.).
- Skrūves pievilkt tā, lai Z stiprinājuma plāksne stingri turētos pie jumta materiāla(1.att.).
- Uzstādiat zibens novedēja vadu turētēju virs Z stiprinājuma plāksnes un savienojiet kopā izmantojot skrūvi M8x20mm(1.att.).
- Ievietojiet alumīnija vadu zibens novedēja vada turētājā, nofiksējot to ar divām M6x12 skrūvēm.(3.att.).



1.att.



2.att.